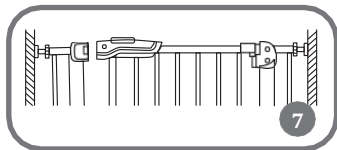
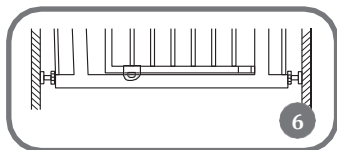
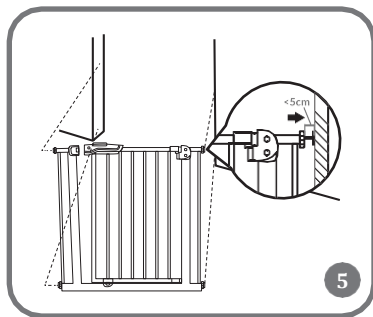
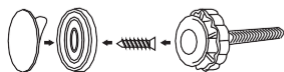
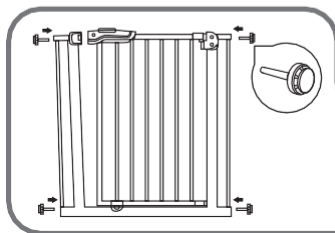
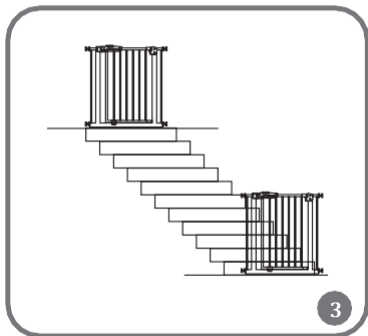
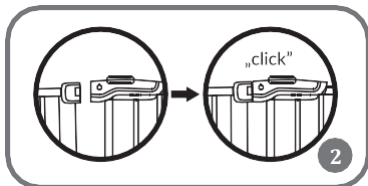
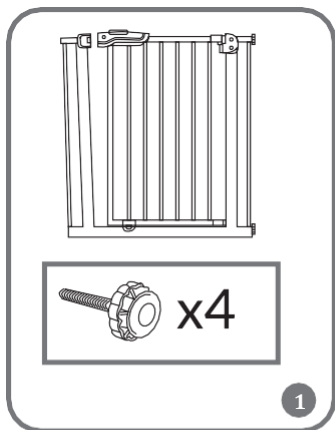
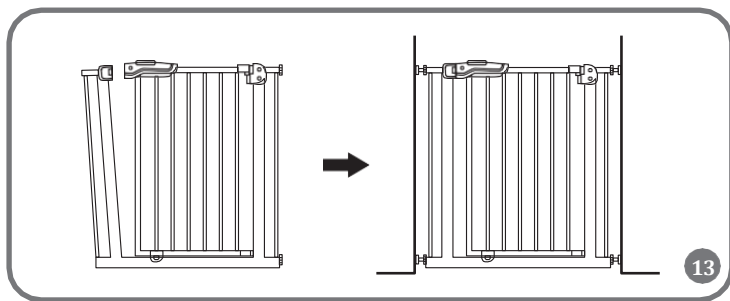
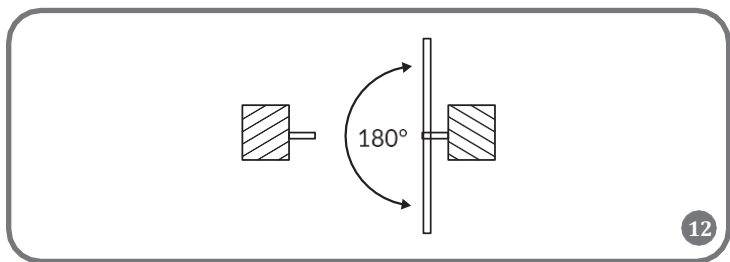
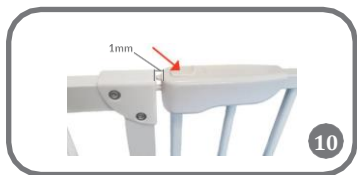
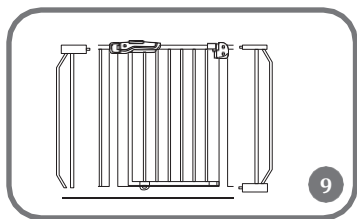
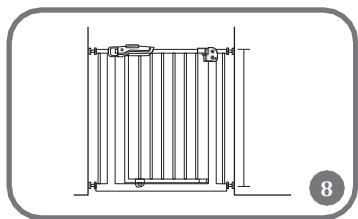


Truus Slim

Zaštitna ogradica







Poštovani kupče!

U slučaju bilo kakvih pitanja ili komentara o kupljenom proizvodu, obratite se na: help@lionelo.com

Prije upotrebe proizvoda, pažljivo pročitajte priloženi korisnički priručnik.

Proizvođač:

BrandLine Group Sp. z o. o.

A. Kręglewskiego 1, 61-248 Poznań, Poljska

VAŽNO! PROČITAJTE I SLIJEDITE OVE UPUTE PAŽLJIVO I SAČUVAJTE ZA BUDUĆU UPOTREBU.

Ogradica ima sustav ručnog zatvaranja.

UPOZORENJE! Ogradica postiže svoju krutost nakon pravilne montaže. Slijedite upute u nastavku kako biste ispravno instalirali proizvod (slika 13).

UPOZORENJA:

- UPOZORENJE – Nepravilna instalacija može biti opasna.
- UPOZORENJE – Nemojte koristiti sigurnosnu ogradicu ako su neke komponente oštećene ili nedostaju.
- UPOZORENJE – Sigurnosna ogradica ne smije biti postavljena preko prozora.
- UPOZORENJE – Nikada nemojte koristiti bez zidnih "čšašica" za montažu.
- Ograda je namijenjena djeci do 2 godine.
- Kako biste spriječili opasne situacije, pažljivo pročitajte ovaj priručnik prije nego što počnete postavljati ogradu.

- Gumene podloške ekspanzijskih vijaka moraju čvrsto pristajati na montažnu površinu. Iz tog razloga ograda je namijenjena samo za ravne površine.
- Proizvod je namijenjen samo za kućnu upotrebu.
- Ako se sigurnosna ograda koristi na dnu stepenica, treba je postaviti na prednji dio najnižeg mogućeg gaznoga sloja.
- Ako se sigurnosna ograda koristi na vrhu stepenica, ne smije se postavljati ispod gornje razine.
- Ako se dijete može popeti na ogradu, prestanite koristiti proizvod.
- Predlaže se da se sigurnosna ograda povremeno provjerava kako bi se osiguralo da je sigurna i potpuno operativna.
- Dodatni ili rezervni dijelovi moraju se kupiti isključivo od proizvođača ili distributera.
- Prije upotrebe provjerite je li ograda pravilno zaključana.
- Očistite proizvod mokrom krpom.

UPUTE ZA VRATA

Svi dijelovi (sl.1)

Važno! Brava je razdvojena kada otvorite kutiju, to je normalno (slika 2).

Popis dijelova:

Ogradica, dva nastavka po 10 cm, plastični poklopci s 3M trakom, 4 vijka.

Mjesta ugradnje

Ovaj proizvod je prikladan za unutarnju ugradnju, kao što su spavaća soba, kuhinja, stepenice, hodnici itd. (slika 3).

1. Ogradica se može ugraditi u prolaze širine od 75 cm do 85 cm. Ugradnja u šire prolaze zahtijeva posebne nastavke. Maksimalna širina prolaza, koja se može osigurati pomoću ove barijere je 105 cm. Stoga upotrijebite dva dodatna nastavka (svaki od 10 cm) koji su uključeni.
2. Provjerite je li površina za postavljanje ravna, čvrsta i stabilna.
3. Provjerite je li površina za postavljanje veća od 3 cm.

Upute za instalaciju

1. Umetnite 4 ekspanzijska vijka u montažne rupe s obje strane ograde (u donjem i gornjem dijelu).

2. Nanesite 3M traku na ravni dio adaptera i pričvrstite ih vijcima na montažnu površinu veću od 3 cm u promjeru. Zatim postavite ogradu tako da ekspanzijski vijci budu unutar plastičnog adaptera (sl. 4).
3. Vijke treba zategnuti tako da gumene podloške čvrsto pristanju na adaptere, a ovi na montažnu površinu (sl. 5).
4. Pričvrstite donje regulatore, pustite vrata da stoje okomito (sl. 6).
5. Pričvrstite gornje regulatore, pustite da se brava glatko zatvori (sl. 7).
6. Provjerite 4 regulatora, provjerite jesu li vrata čvrsto postavljena (sl. 8).
7. Ugradnja produžetaka (sl. 9).

Prije upotrebe proizvoda provjerite je li ogradica pravilno montirana, njezin donji okvir leži na podu, a udaljenost između montažne površine i vrata ili njegovog produžetka s obje strane nije veća od 5 cm.

Upute za korištenje vrata

Način otvaranja:

Pritisnite dvije tipke i povucite prema dolje u isto vrijeme.

1. Pomaknite tipku prikazanu na slici (sl. 10).
2. Zatim podignite pomični element ogradice (slika 11).
3. Vrata se sada mogu otvoriti u rasponu od 180°: 90° ulijevo ili 90° udesno (sl. 12).

Zatvaranje:

Da biste zatvorili ogradu, zatvorite je ručno dok ne čujete klik (sl. 2). Ogradica je sada zatvorena. Ako niste sigurni jeste li čuli "klik", ručno provjerite je li barijera pravilno zatvorena.

Proizvod je testiran i ispunjava sve zahtjeve:

EN 1930:2011

Sve slike u priručniku poslone su samo u ilustrativne svrhe i podložne su promjenama bez prethodne najave.

Detaljni uvjeti jamstva dostupni su na web stranici:

www.lionelo.com

lionelo

www.lionelo.com